

VFF2000, VF2000

from 2" to 4"

FLANGED BALL VALVES
VALVOLE FLANGIATE A SFERA
FLANSCH-KUGELHÄNE

fire 

gas 

liquid  ✓



VFF2000, VF2000 from 2" to 4"

VFF2000 from 2 1/2" to 4"

Flanged brass ball valves, with female threads, full flow, for water, steam, air, oils, non corrosive fluids in general.

Technical specifications:

- Nominal pressure: from PN 16
- Temperature limit: -20°C/+150°C
- Threads according to standard ISO 7/1

VF2000 from 2" to 4"

Flanged brass ball valves, full flow, for water, steam, air, oils, non corrosive fluids in general.

Technical specifications:

- Nominal pressure: from PN 16
- Temperature limit: -20°C/+150°C
- Flanges according to standard DIN 3202-F1, UNI 2223, UNI 2220, BS10 "TABLE E"

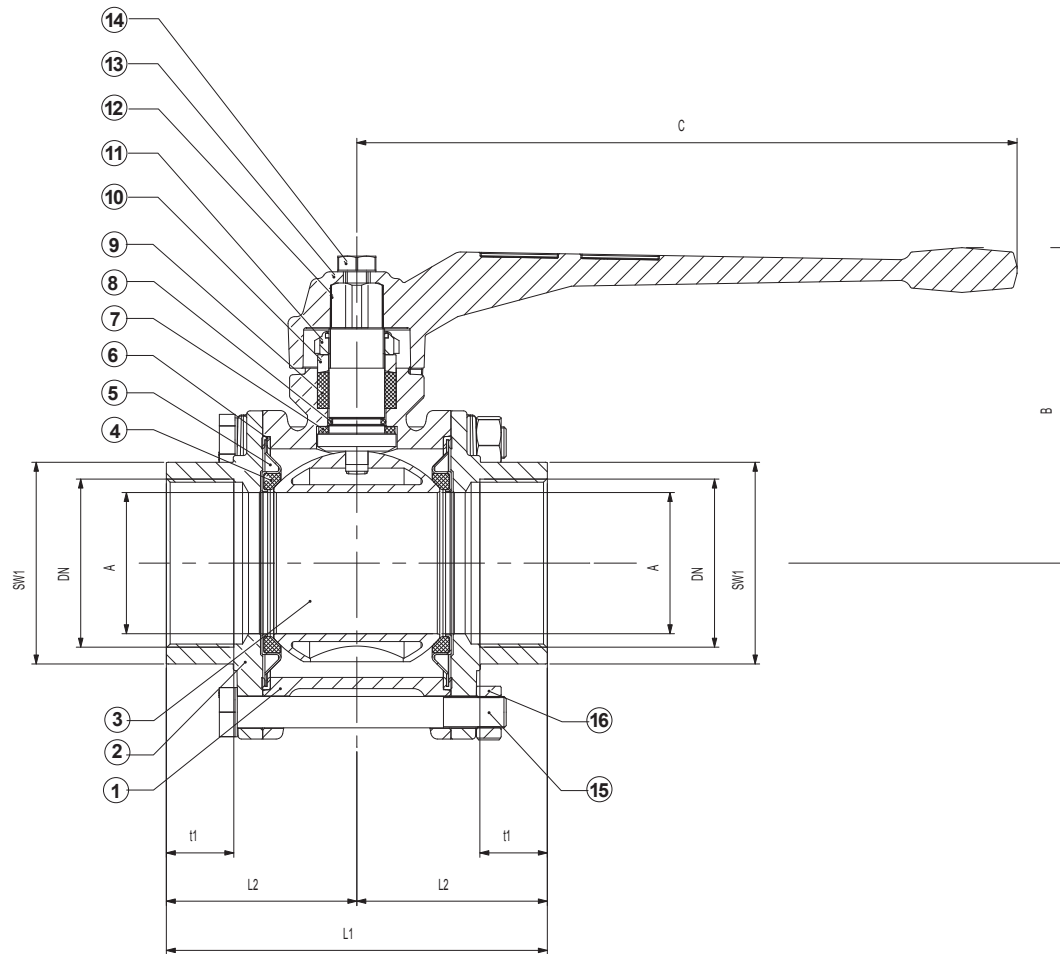
Special designs also available according to customer request.

The indication of the fluids is general. Siral S.p.A. is at disposal to evaluate requests for specific fluids.



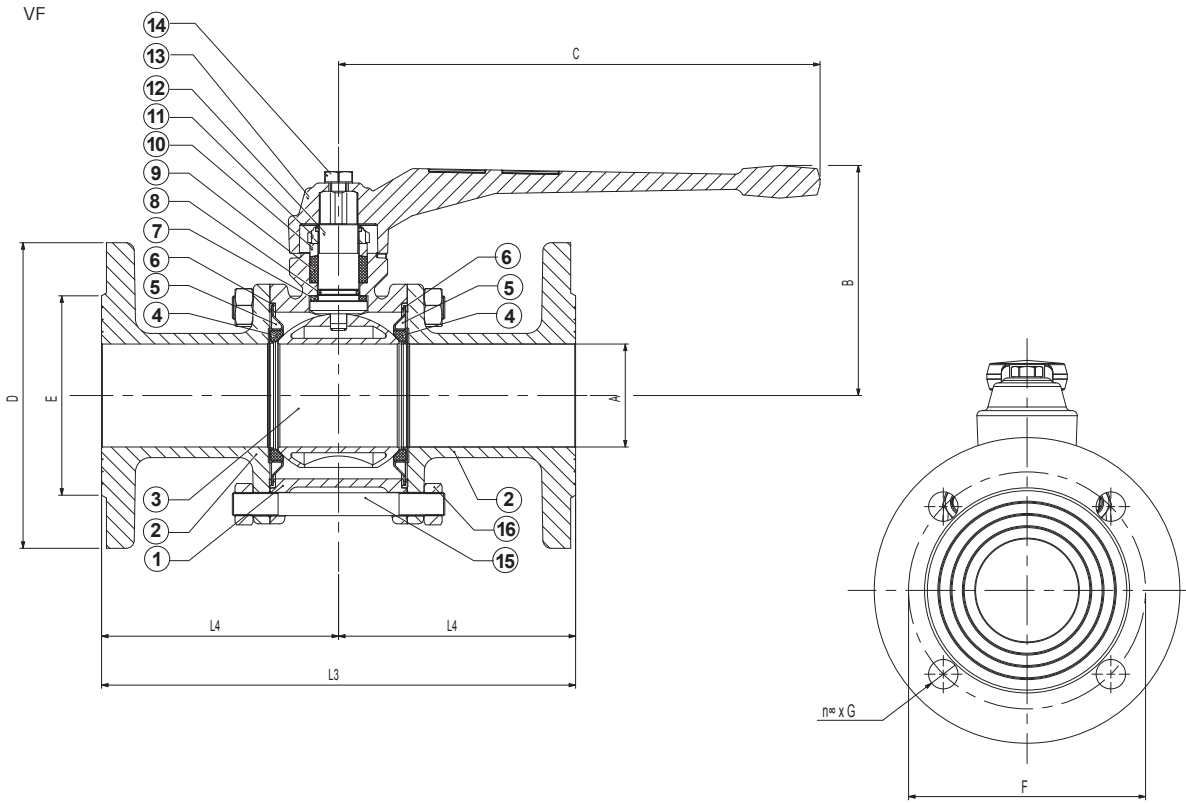
TECHNICAL DETAILS

VFF



- | | |
|---|--|
| <p>① Body in cast brass CC753S
Corpo in ottone CC753S
Körper aus Messing CC753S</p> <p>② Fitting in cast brass CC753S threaded (VFF), flanged (VF)
Raccordo in ottone CC753S filettato (VFF), flangiato (VF)
Einschraubstück aus Messing CC753S mit Gewinde (VFF), mit Flansche (VF)</p> <p>③ Ball in cast chrome plated brass CC753S
Sfera in ottone CC753S fusa cromata
Kugel aus Messing CC753S verchromt</p> <p>④ Ball seat in PTFE
Guarnizione sfera in PTFE
Kugeldichtung aus PTFE</p> <p>⑤ Seal seat in stainless steel 18/10
Porta guarnizione in acciaio inox 18/10
Dichtungsfassung aus Edelstahl 18/10</p> <p>⑥ Seal in PTFE
Guarnizione in PTFE
Dichtung aus PTFE</p> <p>⑦ Flat seal in PTFE
Guarnizione piatta in PTFE
Flachdichtung aus PTFE</p> <p>⑧ O-Rings in NBR
O-Rings in NBR
O-Ringe aus NBR</p> | <p>⑨ Stem seal in PTFE
Guarnizione albero in PTFE
Spindeldichtung aus PTFE</p> <p>⑩ Packing gland in brass CW614N
Premistoppa in ottone CW614N
Stopfbochsring aus Messing CW614N</p> <p>⑪ Self-locking nut in steel 4S
Ghiera auto-bloccante in acciaio 4S
Selbstsichernde Mutter aus Stahl 4S</p> <p>⑫ Stem in brass CW614N
Albero in ottone CW614N
Spindel aus Messing CW614N</p> <p>⑬ Handle in aluminium
Maniglia in alluminio
Hebel aus Aluminium</p> <p>⑭ Hexagonal screw in steel cl. 4.8
Vite esagonale in acciaio cl. 4.8
Sechskant-Schraube aus Stahl cl. 4.8</p> <p>⑮ Screw stay in steel cl. 8.8 (BG)
Tirante in acciaio cl. 8.8 (BG)
Gewindebolzen aus Stahl cl. 8.8 (BG)</p> <p>⑯ Hexagonal nut in steel cl. 8 (6S)
Dado esagonale in acciaio cl. 8 (6S)
Sechskant-Mutter aus Stahl cl. 8 (6S)</p> |
|---|--|

VFF2000, VF2000 from 2" to 4"



DN	A	B	C	L1	L2	L3	L4	D	E	F	n° x G	t1	SW1
2"	50	141	290	/	/	230	115	165	102	125	4x18	/	/
2 1/2"	63	141	290	168	84	290	145	185	122	145	4x18	30,1	90
3"	78	152,5	290	194	97	310	155	200	138	160	8x18	33,3	105
4"	98	167	290	236	118	350	175	220	156	180	8x18	39,3	130



VFF2000 da 2 1/2" a 4"

Valvole a sfera flangiate filettate femmina in ottone a passaggio totale per acqua, vapore, aria, olii, fluidi non corrosivi in genere

Dati tecnici:

- Pressione nominale: PN16
- Limiti di temperatura: -20°C/+150°C
- Filettature secondo norma ISO 7/1

VF2000 da 2" a 4"

Valvole a sfera flangiate in ottone a passaggio totale per acqua, vapore, aria, olii, fluidi non corrosivi in genere.

Dati tecnici:

- Pressione nominale: da PN16
- Limiti di temperatura: -20°C/+150°C
- Flange secondo norme DIN 3202-F1, UNI 2223, UNI 2220, BS10 "TABLE E"

Esecuzioni speciali a richiesta.

L'indicazione dei fluidi delle temperature e delle pressioni è di carattere generale. Siral S.p.A. è disponibile a valutare le richieste per fluidi specifici.



VFF2000 von 2 1/2" bis 4"

Flansch-Kugelhähne aus Messing mit Innengewinde, mit vollem Durchgang, für Wasser, Dampf, Luft, Öle und nichtätzende Medien im Allgemeinen.

Technische Daten:

- Nenndruck: PN16
- Temperaturbereich: -20°C/+150°C
- Gewinde nach ISO 7/1

VF2000 von 2" bis 4"

Flansch-Kugelhähne aus Messing mit vollem Durchgang, für Wasser, Dampf, Luft, Öle und nichtätzende Medien im Allgemeinen.

Technische Daten:

- Nenndruck: PN 16
- Temperaturbereich: -20°C/+150°C
- Flanschen nach DIN 3202-F1, UNI 2223, UNI 2220, BS10 "TABLE E"

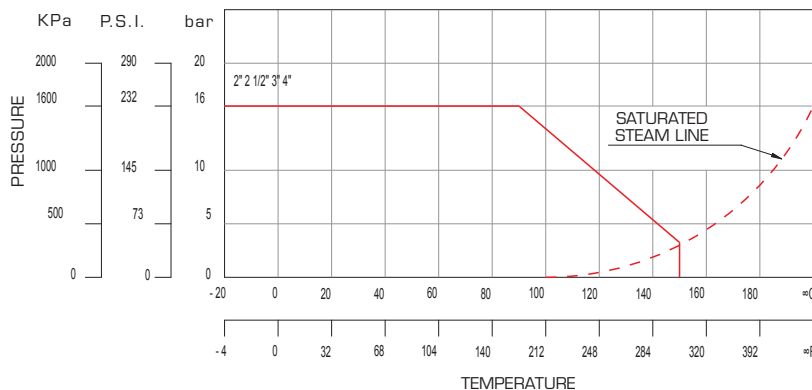
Sonderausführungen auf Anfrage.

Die Auflistung der Medien hat allgemeinen Charakter. Siral S.p.A. steht für Bewertung von Anfragen für spezielle Medien zur Verfügung.

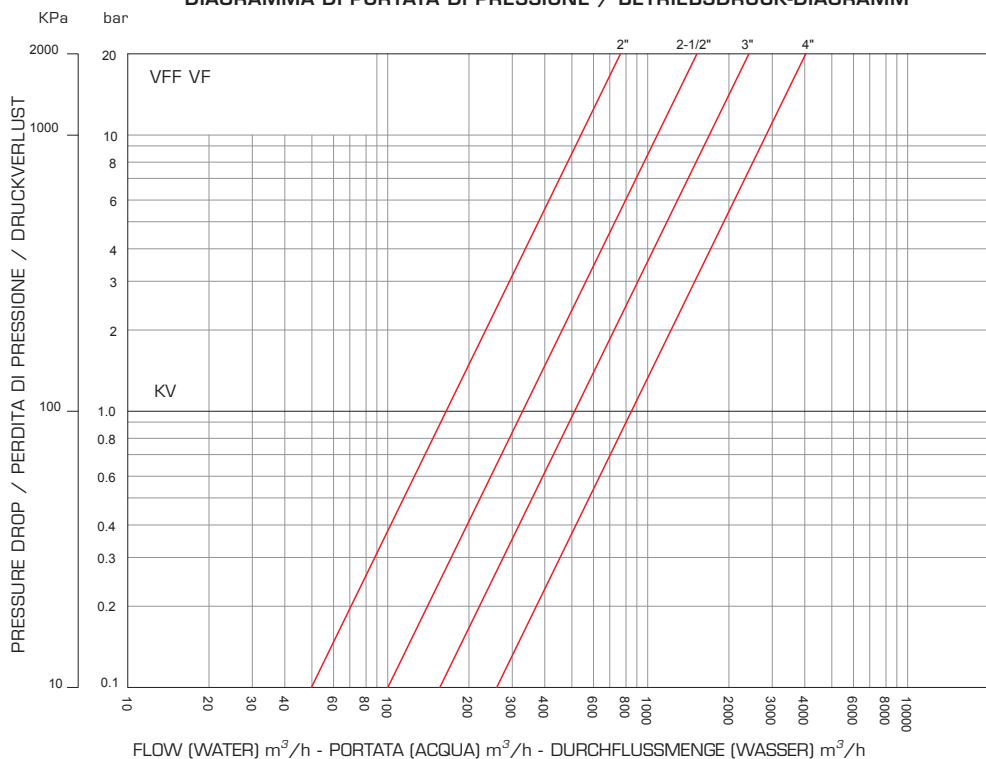


DIAGRAMS

VFF
VF



FLOW RATE PRESSURE DIAGRAM
DIAGRAMMA DI PORTATA DI PRESSIONE / BETRIEBSDRUCK-DIAGRAMM



DROP CURVES
CURVA DI PERDITA
DRUCKVERLUST-DIAGRAMM

DN	KV	CV	PASSAGE
2"	171	201,7	47
2.1/2"	330	389,2	62
3"	513	605	76
4"	853	1006	98

Kv=Capacity in m³/h at pressure drop of 1 Bar.
Cv=Capacity in United States gallons per minute at pressure drop of 1 PSI.

Kv=Portata in m³/h alla perdita di pressione di 1 Bar.
Cv=Portata in galloni americani al minuto alla perdita di pressione di 1 PSI.

Kv=Durchflussmenge in m³/h bei Druckverlust von 1 bar.
Cv=Durchflussmenge in US-Gallons pro Minute bei Druckverlust von 1 PSI.

Siral S.p.A. reserves the right to modify design without prior notice.
Siral S.p.A. si riserva la facoltà di variare modelli e ingombri senza preavviso.
Siral S.p.A. behält sich das Recht vor, Modelle und Abmessungen ohne Vorankündigung abzuändern.



Via F. Lana 21/29 - 25065 LUMEZZANE S.S. (Brescia)
Tel. +39 030 8251211 - Fax: +39 030 8251247 - C.P. 125
info@siral.com - www.siral.com