

V3000 ISO

from 1/4" to 2"

**BALL VALVES FOR ACTUATOR
VALVOLE A SFERA PER ATTUATORI
KUGELHÄHNE FÜR ANTRIEBE**

fire 
gas  ✓
liquid  ✓



V3000 ISO from 1/4" to 2"

Brass ball valves, full flow, two ways and three ways "L" and "T", with low torque for electric and pneumatic actuators.

These valves are for water, air, vacuum, non corrosive fluids in general.

Technical specifications:

- Nominal pressure: PN16
- Temperature limit: -20°C/+80°C
- Threads according to standard ISO 7/1
- Flange and fixing holes according standard ISO 5211

Special designs also available according to customer request.

The indication of the fluids is general. Siral S.p.A. is at disposal to evaluate requests for specific fluids.



Valvole a sfera in ottone a passaggio totale due vie, tre vie a "L" tre vie a "T" con bassa coppia di rotazione utilizzabili sia con attuatori elettrici che pneumatici.

Valvole adatte per acqua, aria, vuoto, fluidi non corrosivi in genere.

Dati tecnici:

- Pressione nominale: PN16
- Limiti di temperatura: -20°C/+80°C
- Filettature secondo norma ISO 7/1
- Flangia e fori di fissaggio secondo norma ISO 5211

Esecuzioni speciali a richiesta

L'indicazione dei fluidi è di carattere generale, Siral S.p.A. è disponibile a valutare le richieste per fluidi specifici.



Kugelhähne aus Messing mit vollem Durchgang Zweiwegeform, Dreiwegeform mit L-Bohrung und Dreiwegeform mit T-Bohrung, mit geringem Drehmoment, verwendbar für elektrische und pneumatische Antriebe.

Kugelhähne für Wasser, Luft, Vakuum und nichtätzende Medien im Allgemeinen.

Technische Daten:

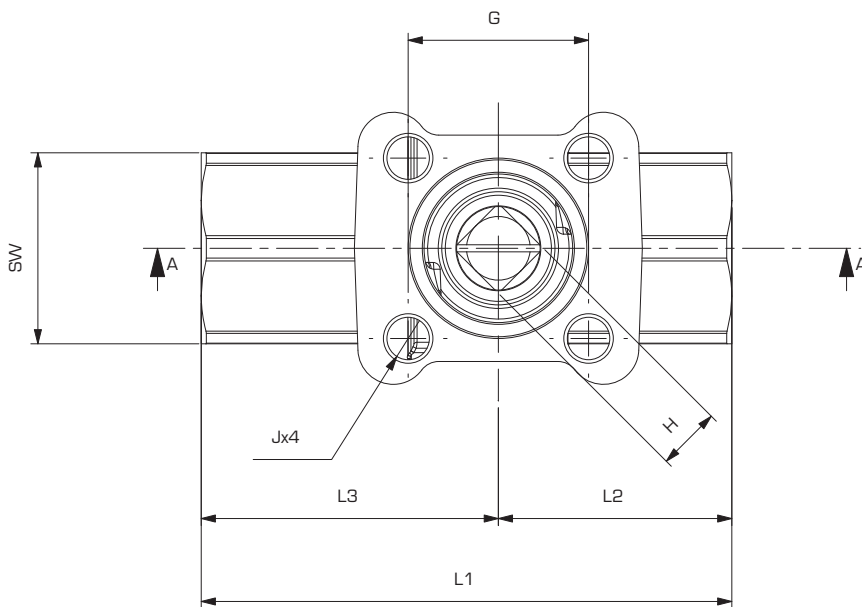
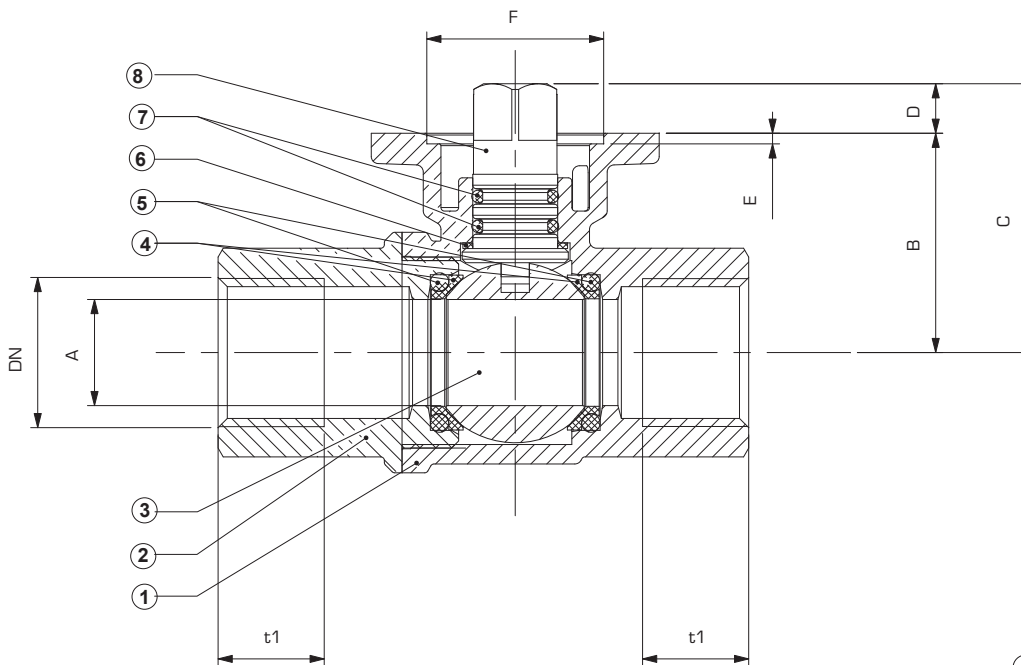
- Nenndruck: PN16
- Temperaturbereich: -20°C/+80°C
- Gewinde nach ISO 7/1
- Aufbauflansch und Befestigungsbohrungen nach ISO 5211

Sonderausführungen auf Anfrage.

Die Auflistung der Medien hat allgemeinen Charakter. Siral S.p.A. steht für Bewertung von Anfragen für spezielle Medien zur Verfügung.

TECHNICAL DETAILS

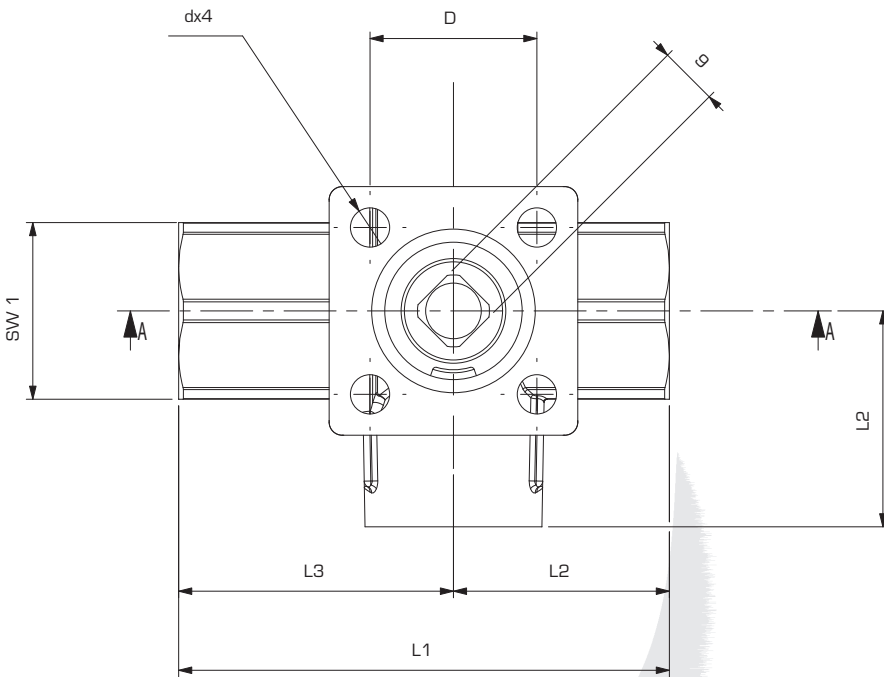
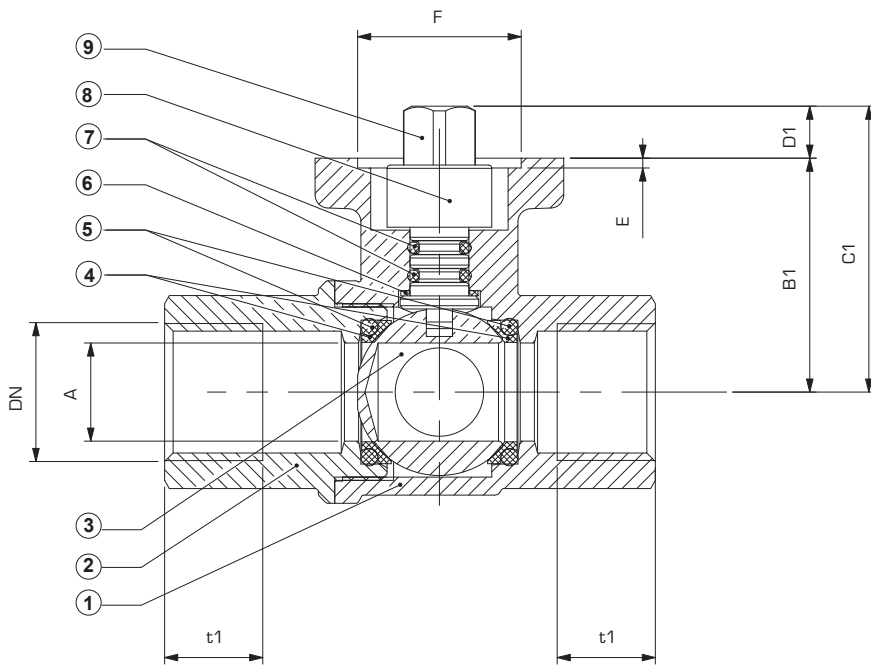
V3000 2 WAYS FOR ACTUATORS FROM 1/4" to 2"



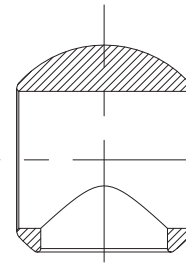
- ① Body in stamped brass CW617N
Corpo in ottone CW617N stampato
Körper aus Pressmessing CW617N
- ② Fitting in stamped brass CW617N
Raccordo in ottone CW617N stampato
Einschraubstück aus Pressmessing CW617N
- ③ Ball in chrome plated brass CW614N
Sfera in ottone CW614N cromata
Kugel aus Messing CW614N verchromt
- ④ Ball seat in PTFE N
Guarnizione sfera in PTFE
Kugeldichtung aus PTFE
- ⑤ O-Rings in FPM
O-Rings in FPM
O-Ringe aus FPM
- ⑥ Flat seal in PTFE + 15% FG
Guarnizione piatta in PTFE + 15% FV
Flachdichtung aus PTFE mit 15%
Glasfiber-Verstärkung
- ⑦ O-Rings in FPM
O-Rings in FPM
O-Ringse aus FPM
- ⑧ Stem in brass CW614N
Albero in ottone CW614N
Spindel aus Messing CW614N
- ⑨ Square adaptor in steel 9S Mn Pb 36
for 3 way
Adattatore quadro in acciaio 9S Mn Pb 36
per valvole 3 vie
Spindel-Adapter aus Stahl 9S Mn Pb 36
für 3-Wege-Kugelhähne

| DN | A | B | B1 | C | C1 | D | D1 | E | F | G | H | d | t1 | L1 | L2 | L3 | SW | FLANGE SIZE |
|--------|----|------|-------|------|------|---|------|-----|----|------|----|---|------|-----|----|----|----|-------------|
| 1/4" | 8 | / | 33 | / | 41 | / | 8 | 1,5 | 25 | 25,5 | 9 | 6 | 10 | 50 | 25 | 25 | 19 | FO3 |
| 3/8" | 10 | / | 34 | / | 42 | / | 8 | 1,5 | 25 | 25,5 | 9 | 6 | 11,4 | 60 | 30 | 30 | 22 | FO3 |
| 1/2" | 15 | 31 | 35,75 | 38 | 43,8 | 7 | 8 | 1,5 | 25 | 25,5 | 9 | 6 | 15 | 75 | 33 | 42 | 27 | FO3 |
| 3/4" | 20 | 40,5 | 45,5 | 51 | 56 | 7 | 10,5 | 1,5 | 30 | 29,7 | 11 | 6 | 16,3 | 80 | 38 | 42 | 32 | FO4 |
| 1" | 25 | 45 | 50 | 55,5 | 60,5 | 7 | 10,5 | 1,5 | 30 | 29,7 | 11 | 6 | 19,1 | 90 | 45 | 45 | 41 | FO4 |
| 1 1/4" | 32 | 62 | 62 | 76 | 76 | 7 | 14 | 2 | 35 | 35,5 | 14 | 7 | 21,4 | 110 | 55 | 55 | 50 | FO5 |
| 1 1/2" | 40 | 69,5 | 69,5 | 83,5 | 83,5 | 7 | 14 | 2 | 35 | 35,5 | 14 | 7 | 21,4 | 120 | 60 | 60 | 55 | FO5 |
| 2" | 50 | 84 | 84 | 97,5 | 97,5 | 7 | 13,5 | 2 | 35 | 35,5 | 14 | 7 | 25,7 | 140 | 70 | 70 | 70 | FO5 |

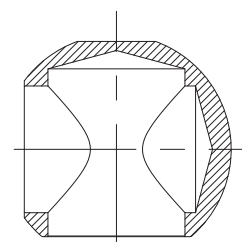
V 3000 3 WAYS FOR ACTUATORS FROM 1/2" to 2"



SFERA "T"

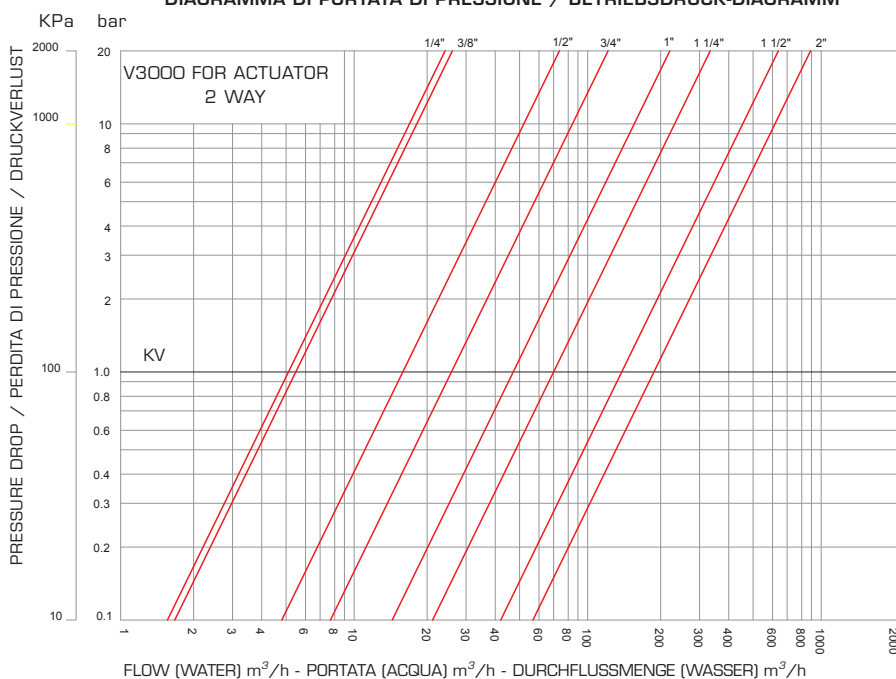


SFERA "L"



DIAGRAMS

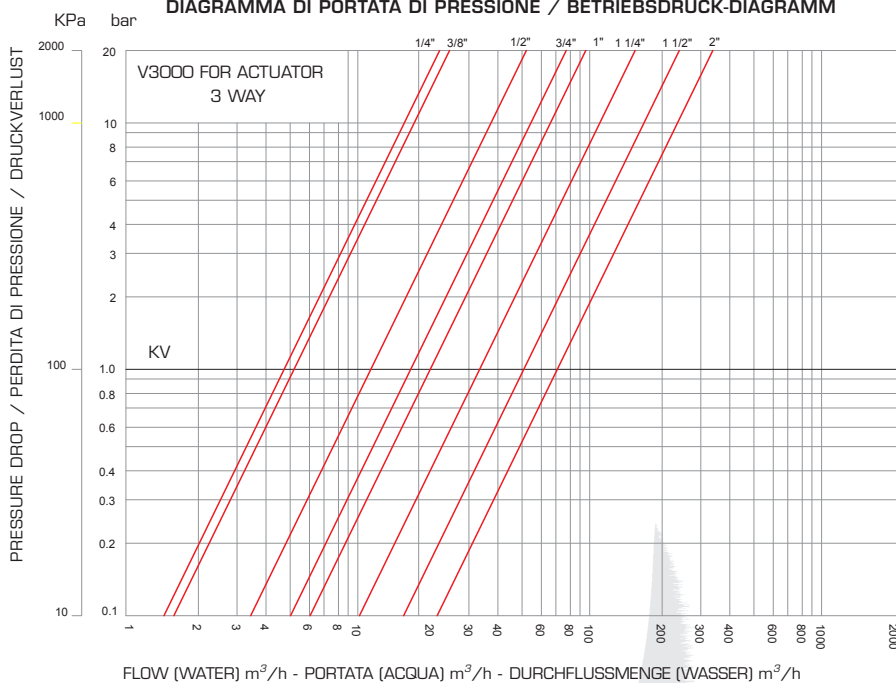
FLOW RATE PRESSURE DIAGRAM
DIAGRAMMA DI PORTATA DI PRESSIONE / BETRIEBSDRUCK-DIAGRAMM



DROP CURVES
CURVA DI PERDITA
DRUCKVERLUST-DIAGRAMM

| DN | KV | CV | PASSAGE |
|--------|------|-------|---------|
| 1/4" | 5.1 | 6 | 10 |
| 3/8" | 5.5 | 6.5 | 10 |
| 1/2" | 16.2 | 19.1 | 15 |
| 3/4" | 26.5 | 31.3 | 20 |
| 1" | 47 | 55.4 | 25 |
| 1.1/4" | 70 | 82.6 | 32 |
| 1.1/2" | 145 | 171 | 40 |
| 2" | 191 | 225.2 | 50 |
| 2.1/2" | 340 | 401 | 63 |

FLOW RATE PRESSURE DIAGRAM
DIAGRAMMA DI PORTATA DI PRESSIONE / BETRIEBSDRUCK-DIAGRAMM



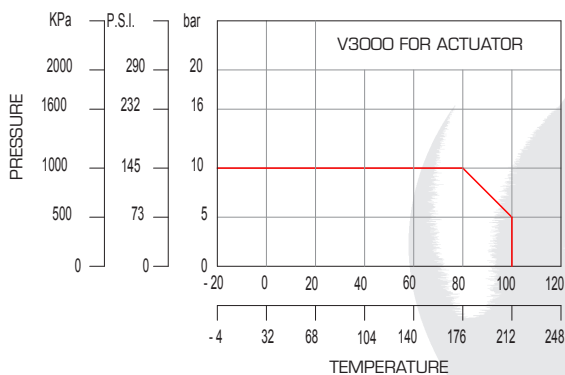
DROP CURVES
CURVA DI PERDITA
DRUCKVERLUST-DIAGRAMM

| DN | KV | CV | PASSAGE |
|--------|------|------|---------|
| 1/4" | 4.75 | 5.6 | 10 |
| 3/8" | 5.2 | 6.1 | 10 |
| 1/2" | 11.8 | 13.9 | 15 |
| 3/4" | 17.3 | 20.4 | 20 |
| 1" | 23 | 27 | 25 |
| 1 1/4" | 33.7 | 39.7 | 32 |
| 1 1/2" | 50.9 | 56.5 | 40 |
| 2" | 71 | 83.7 | 50 |

Kv=Capacity in m³/h at pressure drop of 1 Bar.
Cv=Capacity in United States gallons per minute at pressure drop of 1 PSI.

Kv=Portata in m³/h alla perdita di pressione di 1 Bar.
Cv=Portata in galloni americani al minuto alla perdita di pressione di 1 PSI.

Kv=Durchflussmenge in m³/h bei Druckverlust von 1 bar.
Cv=Durchflussmenge in US-Gallons pro Minute bei Druckverlust von 1 PSI.



Siral S.p.A. reserves the right to modify design without prior notice.

Siral S.p.A. si riserva la facoltà di variare modelli e ingombri senza preavviso.

Siral S.p.A. behält sich das Recht vor, Modelle und Abmessungen ohne Vorankündigung abzuändern.



Via F. Lana 21/29 - 25065 LUMEZZANE S.S. (Brescia)
Tel. +39 030 8251211 - Fax: +39 030 8251247 - C.P. 125
info@siral.com - www.siral.com

Catalogue 2007 Rev.01 01/2017

