

VRN3000 TAE

from 1/2" to 2"

GAS BALL VALVES
VALVOLE A SFERA PER GAS
GAS-KUGELHÄHNE

fire 

gas  ✓

liquid 




Siral[®]
08

VRN3000 TAE from 1/2" to 2"

Brass ball valves for gas with integrated steel anti-fire device (TAE), conforming to DIN EN 3586 approved according to standard DIN EN 331-DVGW. Compatible with gases according to DIN EN 437, conforms to DIN 3537 as a main isolating cock.

Technical specifications:

- Release temperature: 100°C (+0/-8K)
- Nominal pressure: MOP 5 (PN5, DIN EN 3586)
- Temperature limit: -20°C/+70°C
- Allowed thermal charge (TAE closed): +650°C
- Threads according to standard ISO 7/1

Special designs also available according to customer request.



Valvole a sfera in ottone per gas con elemento di chiusura termica integrato (TAE), in acciaio secondo norma DIN EN 3586 approvate secondo norma DIN EN 331-DVGW.

Valvole adatte per tutti i tipi di gas secondo norma DIN EN 437, utilizzabili come valvole d'arresto principale secondo norma DIN 3537.

Dati tecnici:

- Temperatura di disinnesto: 100°C (+0/-8K)
- Pressione nominale: MOP 5 (PN5, DIN EN 3586)
- Limiti di temperatura: -20°/+70°
- Resistenza termica (TAE chiuso): +650°
- Filettature secondo norma ISO 7/1

Esecuzioni speciali a richiesta.



Gas-Kugelhähne aus Messing mit integriertem thermisch auslösenden Abesperrelement (TAE), aus Stahl nach DIN EN 3586 geprüft nach DIN EN 331-DVGW.

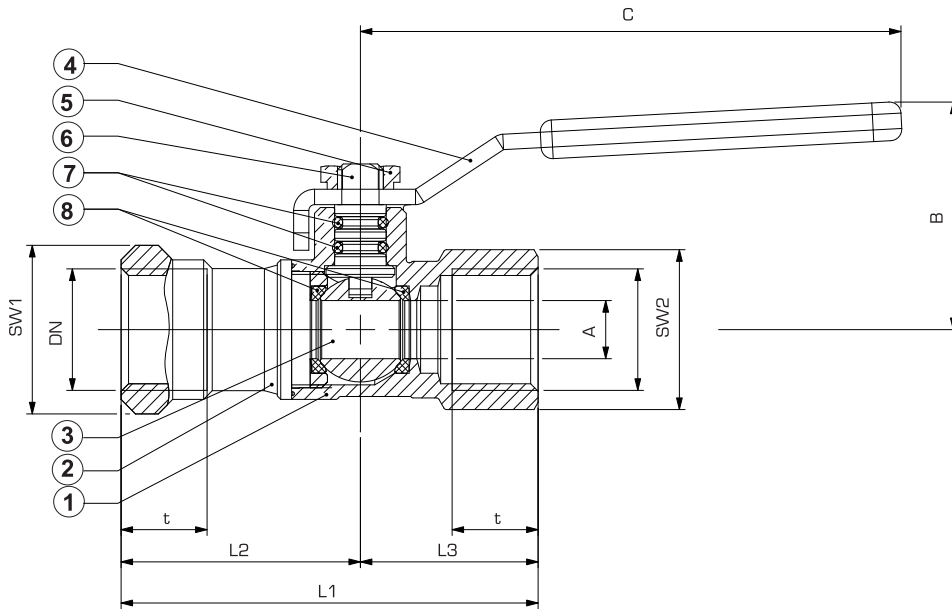
Die Kugelhähne sind für alle Gase nach DIN EN 437, geeignet und können entsprechend DIN 3537 auch als Hauptabsperrrarmaturen eingesetzt werden.

Technische Daten

- Auslösetemperatur: 100°C (+0/-8K)
- Nenndruck: MOP 5 (PN5, DIN EN 3586)
- Temperaturbereich: -20°C/+70°C
- Brandfestigkeit (TAE geschlossen): +650°C
- Anschlussgewinde nach ISO 7/1

Sonderausführungen auf Anfrage.

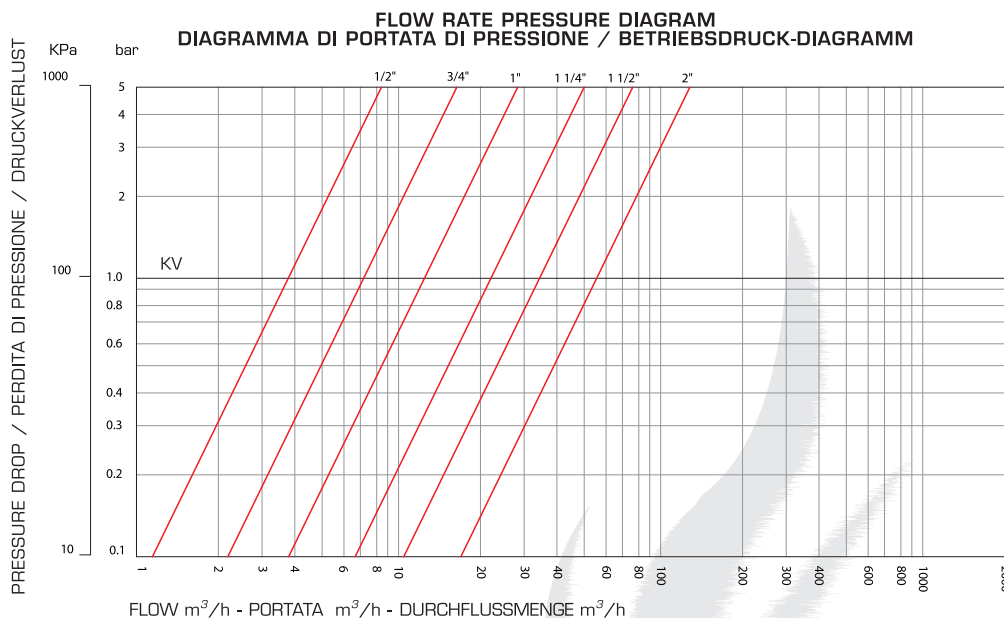
TECHNICAL DETAILS



- ① Body in stamped brass CW617N
Corpo in ottone CW617N stampato
Körper aus Pressmessing CW617N
- ② Anti-fire fitting
Raccordo antifuoco
Thermisch auslösendes Abesperventil (TAE)
- ③ Ball in chrome plated brass CW614N
Sfera in ottone CW614N cromata
Kugel aus Messing CW614N verchromt
- ④ Ball seat in PTFE
Guarnizioni sfera in PTFE
Kugeldichtung aus PTFE
- ⑤ O-Rings in NBR
O-Rings in NBR
O-Ringe aus NBR
- ⑥ Stem in brass CW614N
Albero in ottone CW614N
Spindel aus Messing CW614N
- ⑦ Nut in brass CW614N
Dado in ottone CW614N
Mutter aus Messing CW614N
- ⑧ Handle
Maniglia
Griff

DN	A	B	C	L1	L2	L3	SW1	SW2	t	CODE
Rp 1/2"ISO 7/1	10	39	95	72,8	41,8	31	27	25	15	86350620E
Rp 3/4"ISO 7/1	14	42	95	87,5	53,5	34	32	31	16,3	86350620G
Rp 1"ISO 7/1	19	52	115	105	65	40	41	39	19,1	86350620I
Rp 1 1/4"ISO 7/1	24	55	115	156	108	48	50	48	21,4	86350620K
Rp 1 1/2"ISO 7/1	30	70	155	179,5	128,5	51	55	55	21,4	86350620M
Rp 2"ISO 7/1	38	76	155	216,5	155,5	61	70	67	25,7	86350620O

DIAGRAMS



DROP CURVES CURVA DI PERDITA DRUCKVERLUST-DIAGRAMM

DN	KV	CV
1/2"	3.8	4.45
3/4"	7.2	8.42
1"	13.9	16.3
1 1/4"	22.2	26.2
1 1/2"	34.7	40.1
2"	55.7	64.2

Kv=Capacity in m^3/h at pressure drop of 1 Bar.
Cv=Capacity in United States gallons per minute at pressure drop of 1 PSI.

Kv=Portata in m^3/h alla perdita di pressione di 1 Bar.
Cv=Portata in galloni americani al minuto alla perdita di pressione di 1 PSI.

Kv=Durchflussmenge in m^3/h bei Druckverlust von 1 bar.
Cv=Durchflussmenge in US-Gallons pro Minute bei Druckverlust von 1 PSI.

Siral S.p.A. reserves the right to modify design without prior notice.
Siral S.p.A. si riserva la facoltà di variare modelli e ingombri senza preavviso.
Siral S.p.A. behält sich das Recht vor, Modelle und Abmessungen ohne Vorankündigung abzuändern.



Catalogue 2007 - Rev.01 01/2017

Via F. Lana 21/29 - 25065 LUMEZZANE S.S. (Brescia)
Tel. +39 030 8251211 - Fax: +39 030 8251247 - C.P. 125
info@siral.com - www.siral.com



QUALITY SYSTEM CERTIFIED
N.L.R.C. 160014

